

# SEPARATORE TIPO 04.1BO

## DESCRIZIONE GENERALE

Realizzati per isolamento da fluidi di processo corrosivi e viscosi sedimentosi. Ad alta prova di tenuta garantisce la separazione del fluido di trasmissione da quello di processo.

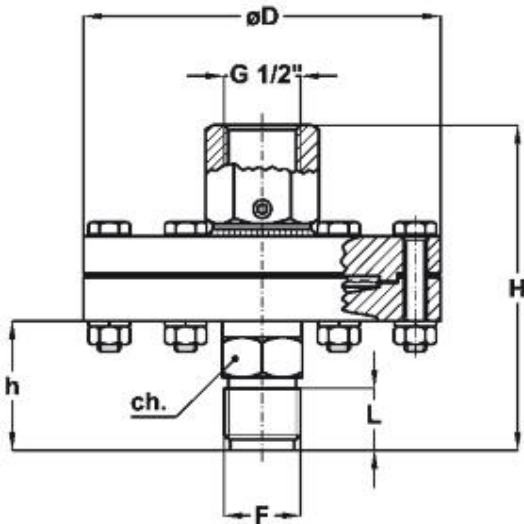
La pulizia del separatore è possibile smontando la parte superiore della coppa di attacco al processo.



di Gemini G. e Gozzini Obizio snc

Via Ca' Treviglio n° 1/3 24040 Pontirolo Nuovo (Italy) Tel. 0363 880123 Fax. 0363 881133  
Sito internet: [www.termaf.it](http://www.termaf.it) e-mail: [info@termaf.it](mailto:info@termaf.it)

## DIMENSIONI



D	H	h	L	Ch
98	89	35,5	20	22

## CARATTERISTICHE COSTRUTTIVE

**Campi scala:** da 0/1..... 0/40 bar e .. Vuoto

**Temperatura di esercizio:** - 45 +150 °C

**Pressione di lavoro:** PN 60 BAR

**Precisione:** da sommarsi alla precisione dello strumento collegato  $\pm 0,5\%$  per montaggio diretto  $\pm 1$  per montaggio con capillare

**Attacco al manometro:** AISI 316 con filettatura  $\frac{1}{2}$  GAS Femmina

**Membrana:** AISI 316 L

**Guarnizione di tenuta:** in PTFE (MAX 250 °C)

**Attacco al processo:** AISI 316 con filettatura  $\frac{1}{2}$  GAS Maschio

**Liquido di riempimento:** olio siliconico

**Bulloni di fissaggio:** in acciaio AISI 304



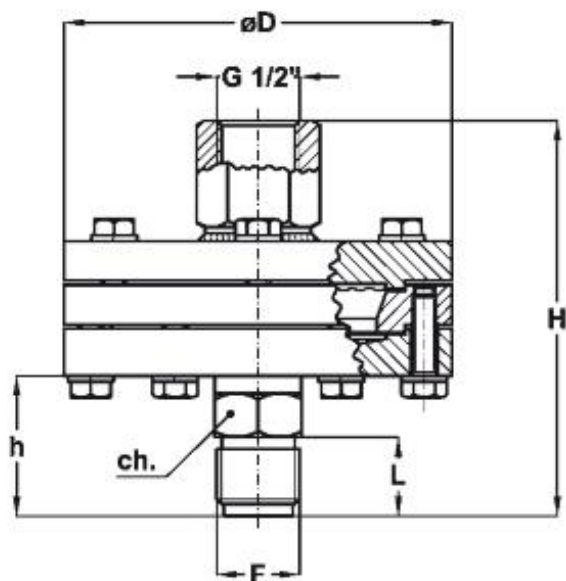
di Gemini G. e Gozzini Obizio snc

Via Ca' Treviglio n° 1/3 24040 Pontirolo Nuovo (Italy) Tel. 0363 880123 Fax. 0363 881133

Sito internet: [www.termaf.it](http://www.termaf.it) e-mail: [info@termaf.it](mailto:info@termaf.it)

# SEPARATORE TIPO 04.1BS

## DIMENSIONI



D	H	h	L	Ch
98	100	35,5	20	22

## CARATTERISTICHE COSTRUTTIVE

**Campi scala:** da 0/1..... 0/40 BAR e .. Vuoto

**Temperatura di esercizio:** - 45 +150 °C

**Pressione di lavoro:** PN 60 BAR

**Precisione:** da sommarsi alla precisione dello strumento collegato  $\pm 0,5\%$  per montaggio diretto  $\pm 1$  per montaggio con capillare

**Attacco al manometro:** AISI 316 con filettatura  $\frac{1}{2}$  GAS Femmina

**Membrana:** AISI 316 L

**Guarnizione di tenuta:** in PTFE (MAX 250 °C)

**Attacco al processo:** AISI 316 + PTFE

**Liquido di riempimento:** olio siliconico

**Bulloni di fissaggio:** in acciaio AISI 304



di Gemini G. e Gozzini Obizio snc

Via Ca' Treviglio n° 1/3 24040 Pontirolo Nuovo (Italy) Tel. 0363 880123 Fax. 0363 881133

Sito internet: [www.termaf.it](http://www.termaf.it) e-mail: [info@termaf.it](mailto:info@termaf.it)