

REGISTRATORE DI PRESSIONE MTS/07

DESCRIZIONE GENERALE

Il manografo MTS/07 è un registratore di bassa pressione portatile a tamburo, la registrazione avviene per mezzo di un pennino su carta diagrammale avvolgente il tamburo rotante. La rotazione e registrazione può essere di tipo giornaliera e settimanale, meccanico o batteria.

Questi registratori vengono anche utilizzati per prova di tenuta e di collaudo nei metanodotti e acquedotti.

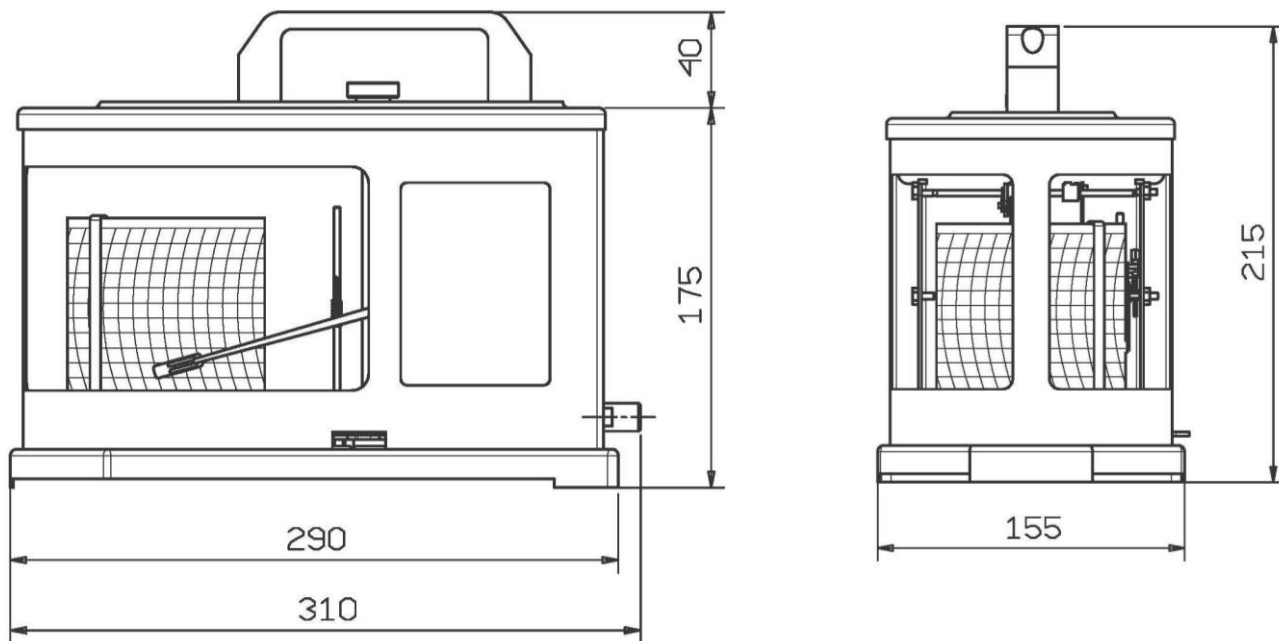


di Gemini G. e Gozzini Obizio snc

Via Ca' Treviglio N° 1/3 24040 Pontirolo Nuovo Tel. 0363 880123 Fax. 0363 881133

Sito internet: www.termaf.it e-mail: info@termaf.it

DIMENSIONI



Tutte le dimensioni sono espresse in mm

CARATTERISTICHE COSTRUTTIVE

Elemento di misura: Soffietto in bronzo fosforoso

Scala pressione: Scale di pressione disponibili da 40 fino a 1000 mBar

A richiesta scale in mm/H²O

Attacco al processo: Radiale 1/4 Gas M. - 1/2 Gas M.

Precisione: Classe 1,6% secondo EN 837-3

Temperatura ambiente: -10°C + 60°C

Orologeria: Meccanico carica a molla, a batteria (AA-LR6) 1.5V movimento al quarzo

Carta diagrammabile: Foglio diagrammato con scala lineare avvolto sul tamburo dell'orologio con avanzamento 10 mm/h con velocità impostata su giornaliero.

Trasparente: Plexiglass

Sistema di scrittura: Pennino in fibra sintetica riempito di inchiostro facilmente sostituibile con un'autonomia di scrittura di 150 mt.

Cassa e coperchio: Acciaio inox 304 brillantato con un'alta resistenza all'agenti atmosferici e ai fumi industriali

Peso: 2500g circa



di Gemini G. e Gozzini Obizio snc

Via Ca' Treviglio N° 1/3 24040 Pontirolo Nuovo Tel. 0363 880123 Fax. 0363 881133

Sito internet: www.termaf.it e-mail: info@termaf.it

OROLOGERIA DISPONIBILE

Batteria 1,5 V. giornaliero (29h20') - settimanale (176h)
Batteria 1,5 V. avanzamento 5 mm/h per rotolo diagrammale professionale -35°C
Batteria 1,5 V. giornaliero (29h20') - settimanale (176h) professionale -35°C
Meccanico giornaliero (29h20') - settimanale (176h)
Meccanico avanzamento 5 mm/h per rotolo diagrammale
Meccanico 24 - 48 h avanzamento 12 mm/h

CAMPI SCALA STANDARD (in mBar)

FOGLI DIAGRAMMALI
0-40
0-60
0-100
0-160
0-250
0-300
0-400
0-600
0-1000

ROTOLE DIAGRAMMALI
0-40
0-60
0-100
0-160
0-250
0-300
0-400
0-600



di Gemini G. e Gozzini Obizio snc

Via Ca' Treviglio N° 1/3 24040 Pontirolo Nuovo Tel. 0363 880123 Fax. 0363 881133

Sito internet: www.termaf.it e-mail: info@termaf.it